

MATEO — VINCENT VAN DUYSSEN 2023

1—
8



Il tavolo Mateo di Vincent Van Duysen, dotato di un caratteristico basamento centrale dalla forma conica solcata in due nella verticale alla base, si arricchisce nel 2024 di nuove possibilità compositive. Il tavolo Mateo resta disponibile in due versioni: dining e lounge. Nella versione dining, al piano tondo nelle dimensioni 140, 160, 180, 200 cm e a quello ovale in 220 e 250 cm, si aggiunge la nuova versione a due basamenti della versione ovale, disponibile solo in marmo per le dimensioni da 300, 350, 400 e adatta per arricchire gli spazi più ampi e ospitare momenti di convivialità. La caratteristica base conica si arricchisce di una finitura in acciaio lucido in aggiunta a quelle classiche in rovere caffè, rovere sunrise, nell'intera gamma dei laccati lucidi e in metallo brunito. "Nella costruzione del piedistallo centrale" – ha dichiarato Van Duysen – "mi sono ispirato alla solidità di un'azienda e ai suoi 90 anni di storia. Radici che si ancorano profonde e sulle quali poggia lo slancio verso il futuro". Un moderno concetto di dining: un tavolo dalle proporzioni scalabili e dalle linee pulite, pensato per l'arte del ricevere.

SCHEDA
TECNICA

REGISTERED
DESIGN

2026

FINITURE

FINITURE PIANO

- Essenza: rovere caffè / rovere sunrise
- Laccato lucido: nei colori della gamma Molteni
- Emperador dark con finitura opaco o poliestere lucido
- Nero marquina con finitura opaco o poliestere lucido
- Rosso lepanto con finitura opaco o poliestere lucido
- Calacatta con finitura opaco o poliestere lucido
- Maldive white con finitura opaco
- Avocadus green con finitura opaco

FINITURE BASAMENTO

- Laccato opaco brunito
- Essenza: rovere caffè / rovere sunrise
- Laccato lucido: nei colori della gamma Molteni
- Acciaio lucido
- Marmo: Solo versioni con basamento Ø 62

FINITURE LAZY SUSAN IN MARMO

- Emperador dark con finitura opaco o poliestere lucido
- Nero marquina con finitura opaco o poliestere lucido
- Rosso lepanto con finitura opaco o poliestere lucido
- Calacatta con finitura opaco o poliestere lucido
- Maldive white con finitura opaco
- Avocadus green con finitura opaco

FINITURE PIANO E BASAMENTO VERSIONE MONOMATERICA MARMO

MARMI (Cat. M1)

nero marquina con finitura opaco
emperador dark con finitura opaco

MARMI (Cat. M5)

calacatta con finitura opaco
rosso lepanto con finitura opaco



Il prodotto è disponibile con altre pietre in **finitura opaco e lucido**, presenti nella collezione Molteni&C, previa richiesta di fattibilità e prezzo. Per ulteriori informazioni si prega di contattare l'Ufficio Commerciale.

INFORMAZIONI TECNICHE

BASAMENTO ESSENZA

Struttura interna metallica con contrappesi (ove necessario) in acciaio. Guscio esterno curvato, realizzato in stampo in fibra a media densità, massellato e rivestito con tranciato di legno.

BASAMENTO LACCATO/BRUNITO

Struttura interna metallica con contrappesi (ove necessario) in acciaio. Guscio esterno curvato realizzato in stampo, in poliuretano rigido verniciato nei colori della gamma Molteni&C. Per tavoli lounge, Ø 200 e 250, guscio esterno curvato, realizzato in stampo in fibra a media densità, verniciato.

BASAMENTO ACCIAIO LUCIDO

Struttura interna metallica con contrappesi (ove necessario) in acciaio. Guscio curvato, realizzato in stampo, in poliuretano rigido rivestito con fogli in acciaio lucido. Per tavoli lounge, Ø 200 e 250, guscio curvato, realizzato in stampo in fibra a media densità rivestito con fogli in acciaio lucido.

PIANO ESSENZA O LACCATO

Pannello di fibra a media densità rivestito con tranciato di legno o verniciato nei colori della gamma Molteni&C.

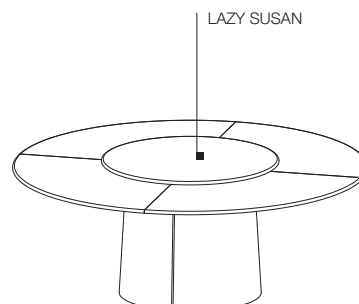
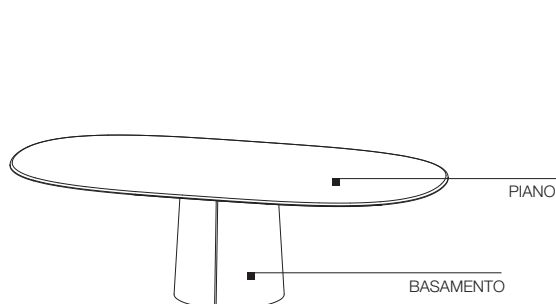
PIANO IN MARMO

In marmo con trattamento superficiale opaco o lucido.

Supporto in pannello di particelle di legno nobilitato nero oppure in pannello pannello in fibra a media densità verniciato antracite. Per il Ø 250 il supporto del piano è un telaio in acciaio saldato e verniciato nero.

LAZY SUSAN IN MARMO

In marmo con trattamento superficiale opaco o lucido. Meccanismo girevole in alluminio anodizzato con particolari in diversi materiali.

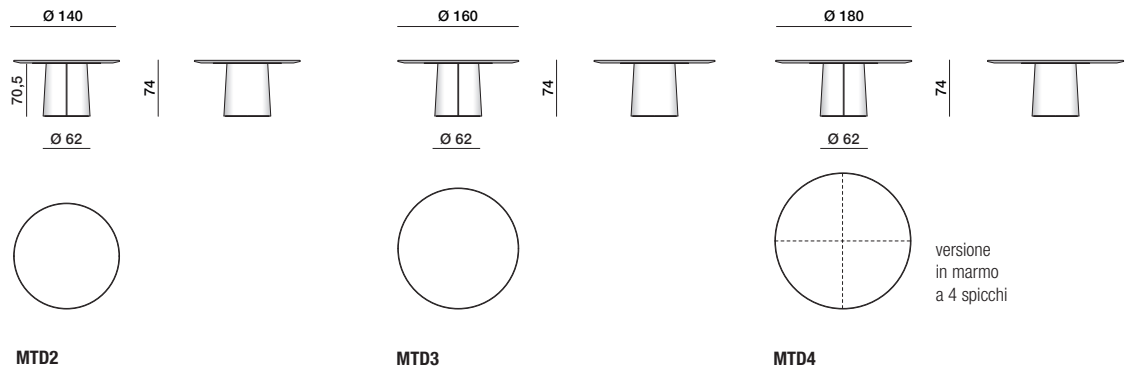


DIMENSIONI

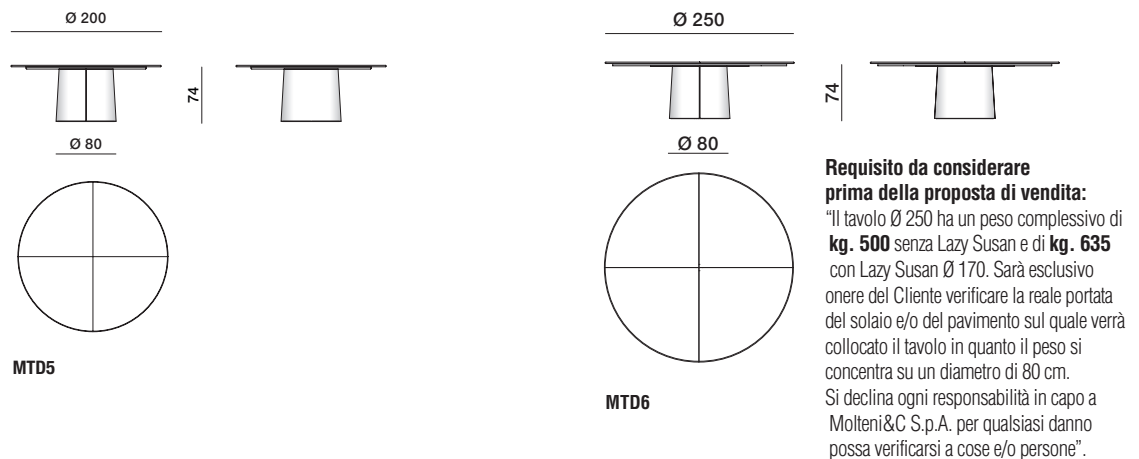
Avvertenze

Non sono possibili riduzioni di alcun genere o modifiche alle tipologie.

tavoli dining rotondi



tavoli dining rotondi



Lazy Susan $\varnothing 80$ sp 4
per tavoli dining $\varnothing 160 / \varnothing 180$



MPG3

Lazy Susan $\varnothing 100$ sp 4
per tavolo dining $\varnothing 180$



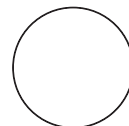
MPG5

Lazy Susan $\varnothing 120$ sp 4
per tavolo dining $\varnothing 200$



MPG6

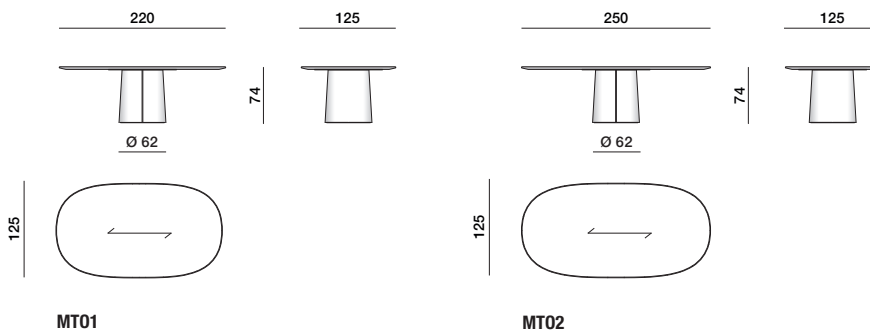
Lazy Susan $\varnothing 170$ sp 4
per tavolo dining $\varnothing 250$



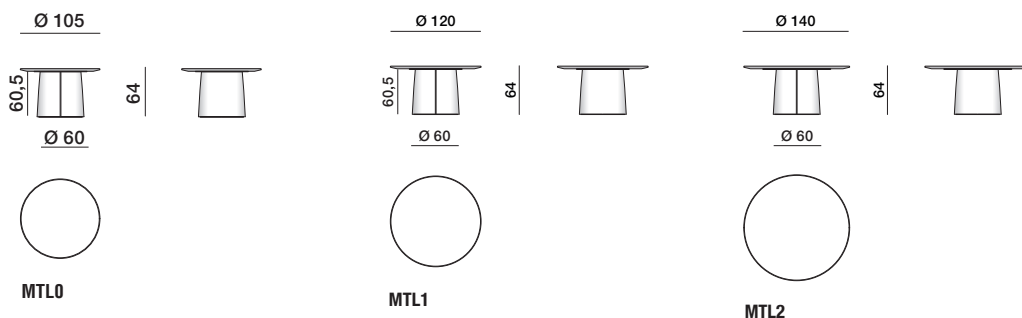
MPG7

DIMENSIONI

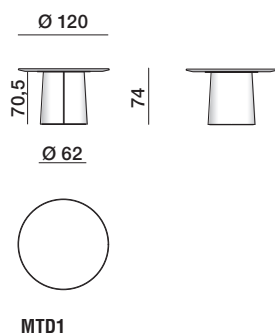
tavoli dining ovali



tavoli lounge rotondi H 64

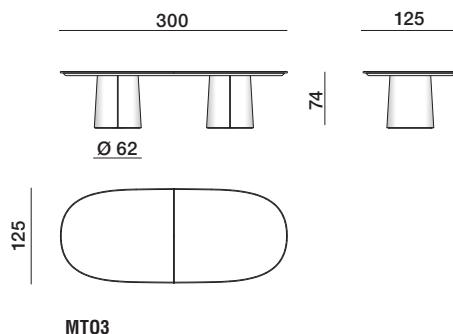


tavolo lounge rotondo H 74



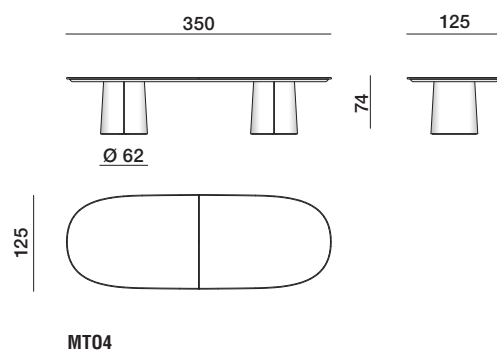
DIMENSIONI

tavoli dining ovali con doppia base



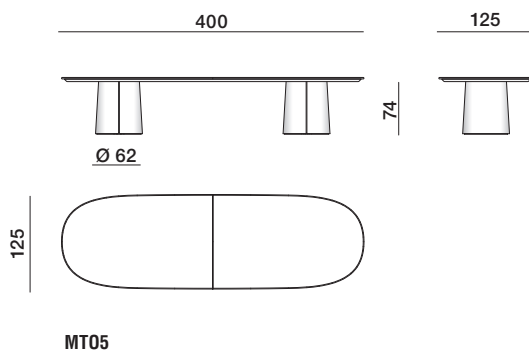
MT03

tavoli dining ovali con doppia base



MT04

tavoli dining ovali con doppia base



MT05

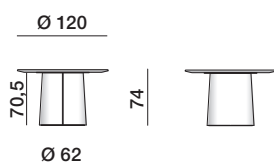
VERSIONE MONOMATERICO MARMO

DIMENSIONI

Avvertenze

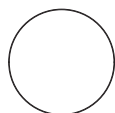
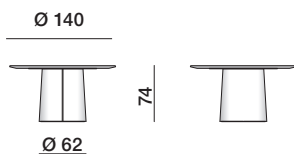
I tavoli monomaterici marmo sono disponibili solo nelle versioni con basamento Ø 62.

tavolo lounge rotondo H 74



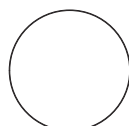
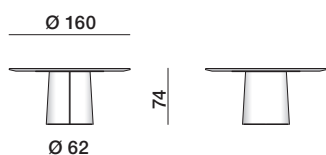
MTD1

tavolo dining rotondo



MTD2

tavolo dining rotondo



MTD3

Molteni & C

6—
8

SCHEDA
TECNICA

REGISTERED
DESIGN

2026

Dimensioni espresse in centimetri. L'azienda si riserva il diritto di apportare modifiche ai modelli senza preavviso. Le informazioni qui riportate sono basate sugli ultimi dati pubblicati a listino.

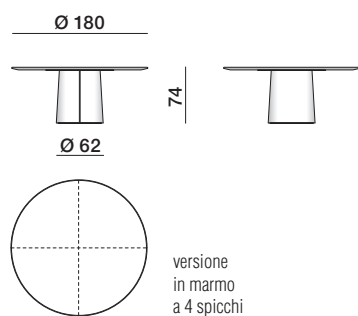
VERSIONE MONOMATERICO MARMO

DIMENSIONI

Avvertenze

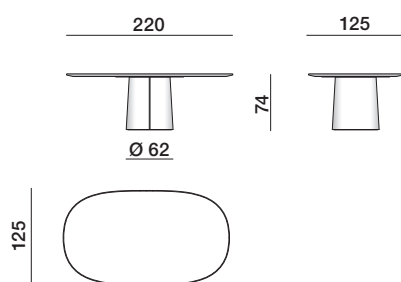
I tavoli monomaterici marmo sono disponibili solo nelle versioni con basamento Ø 62.

tavolo dining rotondo



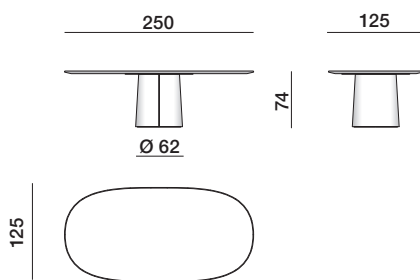
MTD4

tavolo dining ovale



MT01

tavolo dining ovale



MT02

Molteni & C

7—
8

SCHEDA
TECNICA

REGISTERED
DESIGN

2026

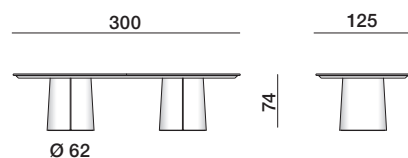
VERSIONE MONOMATERICO MARMO

DIMENSIONI

Avvertenze

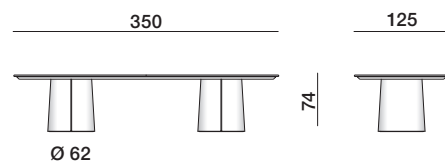
I tavoli monomaterici marmo sono disponibili solo nelle versioni con basamento Ø 62.

tavolo dining ovale con doppia base



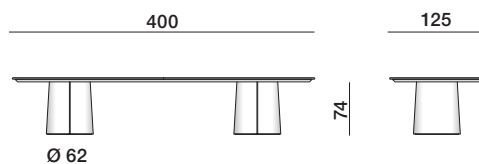
MT03

tavolo dining ovale con doppia base



MT04

tavolo dining ovale con doppia base



MT05

Molteni & C

8
8

125

125

125

SCHEDA
TECNICA

REGISTERED
DESIGN

2026