

Molteni & C

VETRA — STUDIO KLASS 2026

1—
3



Il nome Vetra evoca uno spazio marginale legato all'acqua, al vuoto, alla storia e alla riflessione. Il piano in vetro è una superficie profonda e riflettente, mentre la struttura definisce un perimetro preciso e leggero, creando una forma che contiene senza appesantire. L'isola Vetra è caratterizzata da una distintiva silhouette con bordo tagliato in diagonale su tutti i 4 lati che la compongono. I colori sono nelle finiture dell'armadio Gliss Master: iris e peltro. Nella parte superiore, il bordo si trasforma in cornice di alluminio per alloggiare il vetro e il piano in Eco Skin. Nella parte inferiore è stato alloggiato un Led che illumina il vassoio sottostante. Sui fianchi un lato diventa spalla, l'altro una piacevole apertura di cassetti. La facciata, su entrambi i lati, può essere laccata opaca, essenza rovere o in melamminico. Autonoma, essenziale e pensata per l'intimità della camera da letto, Vetra è un oggetto-isola capace di definire lo spazio che la circonda e di arricchire la zona armadio con interessanti spazi contenitivi.

**SCHEDA
TECNICA**

REGISTERED
DESIGN

2026

moltenigroup.com

Dimensioni espresse in centimetri. L'azienda si riserva il diritto di apportare modifiche ai modelli senza preavviso. Le informazioni qui riportate sono basate sugli ultimi dati pubblicati a listino.

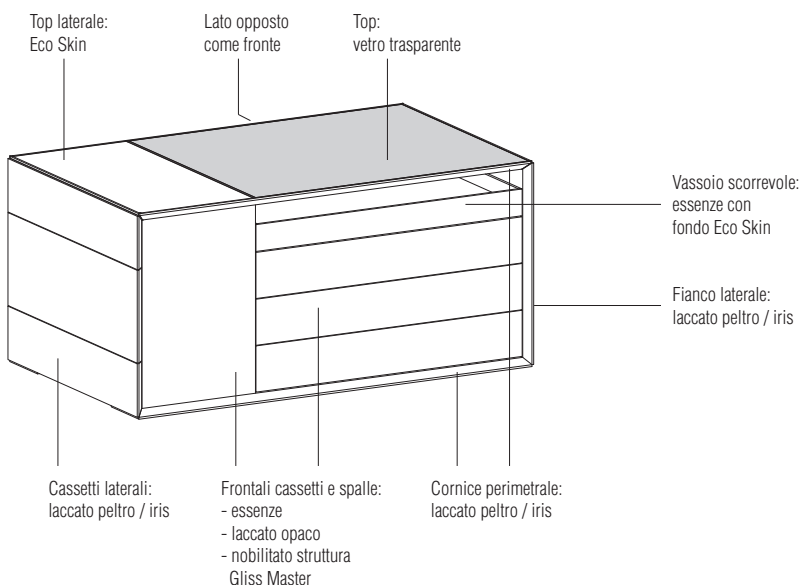
FINITURE

FINITURE ESSENZA

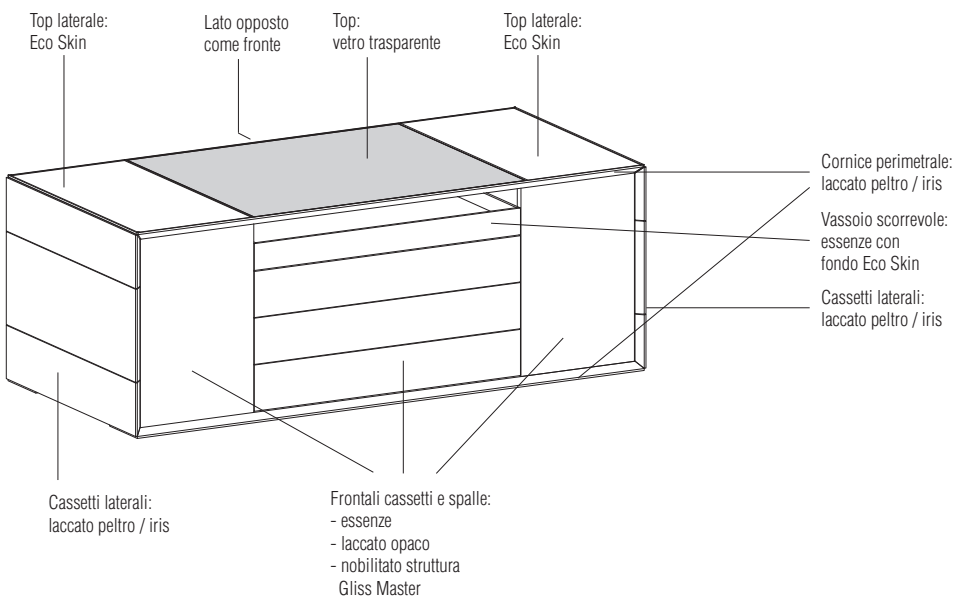
rovere ambra
rovere caffè
rovere sunrise

INFORMAZIONI TECNICHE

Isola con singola cassettera laterale



Isola con doppia cassettera laterale



Molteni & C

2—
3

SCHEDA
TECNICA

REGISTERED
DESIGN

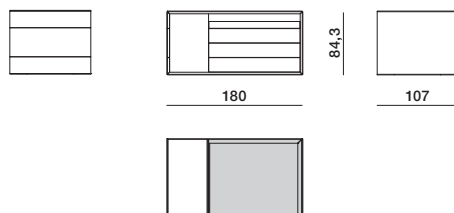
2026

DIMENSIONI

Avvertenze

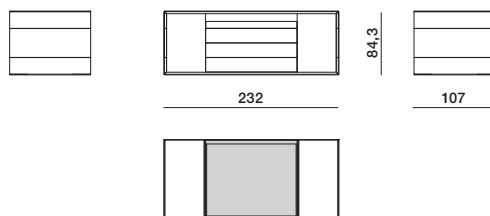
- Fronte e retro sono dotati di cassetti e il vassoio superiore è scorrevole su entrambi i lati.
- Le finiture delle facciate devono essere uguali da entrambi i lati.
- L'isola può essere completata con un impianto di illuminazione led per il top vetro.

Isola con singola cassettera laterale



IV1808

Isola con doppia cassettera laterale



IV2308

**kit radiocomando
(opzionale)
con regolazione
luminosità**



EKRR1