

Molteni & C

LISE — CHRISTOPHE DELCOURT 2025

1—
3



Il tavolo Lise è caratterizzato da un forte carattere scultoreo. L'armonia di forme viene elegantemente raccontata dalle due strutture contrapposte ricurve della base che si insinuano una nell'altra slanciate verso l'alto. Realizzate in poliuretano rigido le forme della base possono essere completate con una finitura laccato lucido o rivestite da una lastra di acciaio lucido. Il piano è disponibile con finitura in essenza arricchita da un bordo in laccato lucido o nella ricca finitura in marmo con bordo acciaio lucido, iridium grey o iridium brown. La finitura del bordo viene sempre ripresa dal basamento, creando continuità materica tra top e base e donando a Lise un'estetica decisa e mai banale.

**SCHEDA
TECNICA**

REGISTERED
DESIGN

2026

moltenigroup.com

Dimensioni espresse in centimetri. L'azienda si riserva il diritto di apportare modifiche ai modelli senza preavviso. Le informazioni qui riportate sono basate sugli ultimi dati pubblicati a listino.

FINITURE

STRUTTURA E BORDO LACCATO LUCIDO CON PIANO ESSENZA

Colori laccato lucido

forest green
dark blue gray
oz yellow
rosso borgogna
peltro
cappuccino
sabbia

Essenze

rovere caffè
rovere nero
rovere sunrise
rovere ambra

STRUTTURA E CORNICE ACCIAIO CON INSERTO PIETRA O ESSENZA

Marmi (Cat. M1)

bianco carrara
nero marquina
silver wave
verde alpi
rain forest green

Marmo (Cat. M7)

breccia capraia

Quarzite

avocadus green

Essenze

rovere caffè
rovere nero
rovere sunrise
rovere ambra

Finiture struttura e cornice

acciaio lucido
iridium grey
iridium brown

INFORMAZIONI TECNICHE

VERSIONE STRUTTURA E BORDO LACCATO LUCIDO CON PIANO ESSENZA

GAMBE

Poliuretano rigido da stampo verniciato laccato lucido con inserto metallico.

SUPPORTO PIANO

Lamiera di acciaio verniciato. Solo per L 350 tubolari in acciaio.

PIANO

Pannello di fibra a media densità rivestito con tranciato di legno Rovere (Quercus). Bordo laccato lucido.

PIEDINI REGOLABILI

Metallo con puntali in materiale plastico antiscivolo.

VERSIONE STRUTTURA E CORNICE ACCIAIO CON INSERTO PIETRA O ESSENZA

GAMBE

Poliuretano rigido da stampo con inserto metallico verniciate nella parte interna e rivestite con fogli in acciaio inox.

SUPPORTO PIANO

Lamiera di acciaio verniciato. Solo per L 350 tubolari in acciaio.

SOTTOPIANO

Pannello di fibra a media densità nobilitato nero.

INSERTO

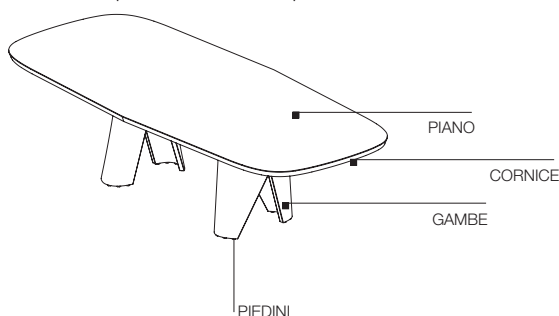
Pietra o marmo con trattamento antimacchia idrorepellente o pannello di fibra a media densità rivestito con tranciato di legno Rovere (Quercus).

CORNICE

Acciaio inox.

PIEDINI REGOLABILI

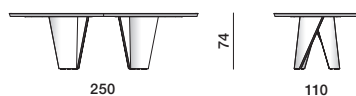
Metallo con puntali in materiale plastico antiscivolo.



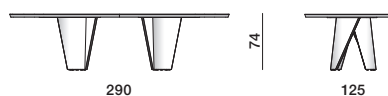
DIMENSIONI

tavoli struttura e bordo laccato lucido con piano essenza

LT25/11

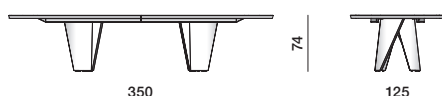


LT29/12



tavolo struttura e bordo laccato lucido con piano essenza

LT35/12



tavoli struttura e cornice acciaio lucido con inserto pietra o essenza

LT25/11

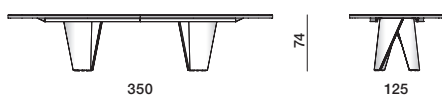


LT29/12



tavoli struttura e cornice acciaio lucido con inserto pietra o essenza

LT35/12



inserto unico
per essenza