

# Molteni & C

## JEANNE — CHRISTOPHE DELCOURT 2026

1—  
3



Il tavolino Jeanne nasce come un gesto architettonico compiuto: la base diventa il fulcro attorno al quale si innestano due piani sovrapposti, messi in risalto da una sottile lamina metallica che introduce una pausa visiva, un respiro leggero che crea ritmo e un delicato gioco di ombre. Ogni elemento sostiene e, allo stesso tempo, avvolge l'altro in un sistema di incastri calibrati. I due piani abbracciano la base, che li unisce e li sorregge, facendoli apparire sospesi sopra il piano inferiore, in un equilibrio raffinato tra solidità e leggerezza percettiva. Questa composizione, tanto ingegnosa quanto essenziale nello sguardo, assume anche il ruolo di elemento di connessione per il sistema di divani Edmond, ampliandone le possibilità d'uso. Ne nasce un dialogo continuo tra architettura, gesto e vita domestica, dove funzione e poesia trovano una sintesi naturale.

**SCHEDA  
TECNICA**

REGISTERED  
DESIGN

2026

**moltenigroup.com**

Dimensioni espresse in centimetri. L'azienda si riserva il diritto di apportare modifiche ai modelli senza preavviso. Le informazioni qui riportate sono basate sugli ultimi dati pubblicati a listino.

## FINITURE

FINITURE  
PIANO LACCATO LUCIDO  
INFERIORE E SUPERIORE

rame  
dolomite  
platino  
borgogna  
antracite  
pine green

FINITURE  
INSERTI IN MASSELLO

rovere caffè  
rovere ambra

FINITURE MARMI  
PIANO SUPERIORE

### Marmi (Cat. M1)

nero marquina con finitura opaco

### Marmi (Cat. M5)

rosso lepanto con finitura opaco  
calacatta con finitura opaco  
rain forest green con finitura opaco

### Marmo (Cat. M7)

breccia capraia con finitura opaco

### Quarzite

avocadus green con finitura opaco

## INFORMAZIONI TECNICHE

INSERTI IN MASSELLO

Legno massello di frassino (Fraxinus Excelsior) tinto.

PIANO PIETRA

Pietra con trattamento antimacchia idrorepellente.

PIANO LUCIDO

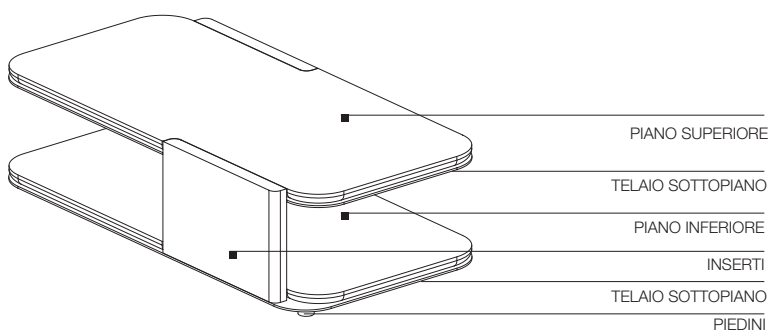
Pannello di fibra a media densità laccato lucido nei colori della gamma.

TELAIO SOTTOPIANO

Alluminio verniciato.

PIEDINI

Alluminio verniciato con puntali in materiale plastico antiscivolo.



## SCHEDA TECNICA

REGISTERED  
DESIGN

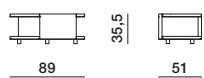
2026

## DIMENSIONI

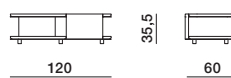
### Avvertenze

I piani inferiori possono realizzati solamente in laccato lucido.

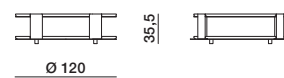
### tavolini



JTR1

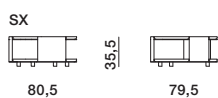


JTR2



JTT1

### tavolini



JTS1 dx-sx



JTQ1